

Liberty Pumps®

50 Hz

LEH200-E Serija



*Potapajuća
Fekalna Pumpa*

1.5 kW

**50 mm ili 76 mm
NPT izlazni otvor**

Karakteristike:

- Kućište i sprovodno kolo od tvrdog livenog gvožđa
- Motor napunjen uljem
- Trajno podmazani gornji i donji kuglični ležajevi
- Vratilo rotora od nerđajućeg čelika
- 2-kanalno poluotvoreno radno kolo, liveno gvožđe
- Dizajnirano da savlada čvrste materije veličine 5.08 cm
- Dupli zaptivači vratila
- 10 m napojnog kabla



innovate. evolve.

CE

LEH200-E Potapajuća Fekalna Pumpa

Specifikacije

Karakteristike	LEH202M2-3E	LEH202M3-3E	LEH203M2-3E	LEH203M3-3E	LEH204M2-3E	LEH204M3-3E
Motor	Potapajući	Potapajući	Potapajući	Potapajući	Potapajući	Potapajući
kW	1.5	1.5	1.5	1.5	1.5	1.5
Faza	1	1	3	3	3	3
Voltaza	230	230	230	230	400	400
Hz	50	50	50	50	50	50
OPM	2875	2875	2875	2875	2875	2875
Ampera	11.4	11.4	13.2	13.2	5.2	5.2
Ograničena ampreža rotora	48	48	68	68	32	32
Max. temp. fluida (Konstantno)	40° C	40° C	40° C	40° C	40° C	40° C
Izolacija motora	Klasa B	Klasa B	Klasa B	Klasa B	Klasa B	Klasa B
Termalna zaštita	Da (unutrašnja)	Da (unutrašnja)	Ne (zahteva k.orman)	Ne (zahteva k.orman)	Ne (zahteva k.orman)	Ne (zahteva k.orman)
Izlazni otvor	50 mm NPT	76 mm NPT	50 mm NPT	76 mm NPT	50 mm NPT	76 mm NPT
Prolaz čvrste materije	5.08 cm	5.08 cm	5.08 cm	5.08 cm	5.08 cm	5.08 cm
Napojni kabal	H07RN-F 700V	H07RN-F 700V	H07RN-F 700V	H07RN-F 700V	H07RN-F 700V	H07RN-F 700V
Dužina kabla	10 m	10 m	10 m	10 m	10 m	10 m
Težina kg	45	45	45	45	45	45
Zertifizierungen	CE	CE	CE	CE	CE	CE

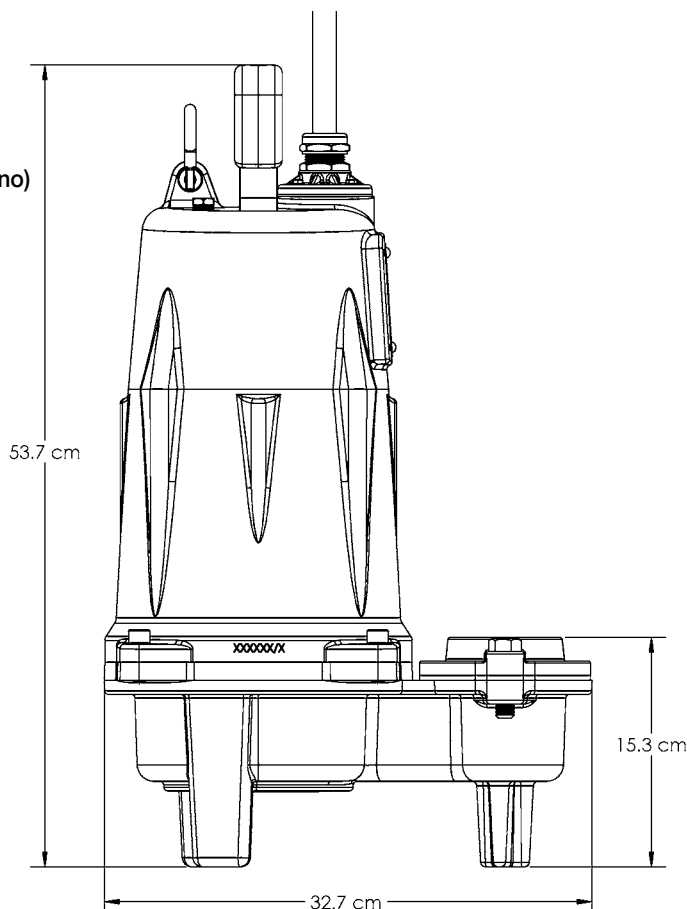
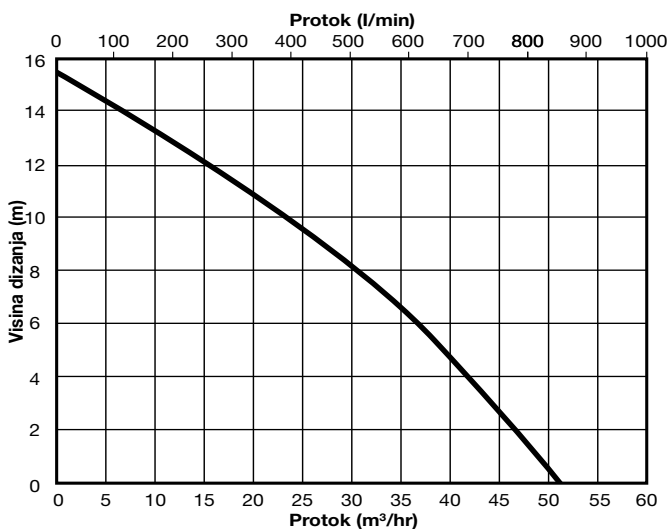
Svi modeli klase zaštite IP68.

Materijali

Ručica	Nerđajući čelik presvučen gumom
Ulje	ISO VG32
Kućište motora	Liveno gvožđe – klase 25
Sprovodno kolo	Liveno gvožđe – klase 25
Vratilo rotora	Nerđajući čelik serije 300
Gornji zaptivač	Silikon karbid/silikon karbid
Donji zaptivač	*Viton dvostruki
Radno kolo	Liveno gvožđe – klase 25 (2-kanalno zatvoreno)
Pričvršćivači	Nerđajući čelik serije 300
Alka za podizanje	Nerđajući čelik serije 300
Spoljni premaz	Plastificiranje prahom – svi liveni delovi

*Viton je registrovana robna marka Dupont Dow Elastomers LLC.

Radna kriva 50 Hz



Specifikacija podleže promenama bez prethodne najave.